

Gasmagnetventile Solenoid Gas Valves

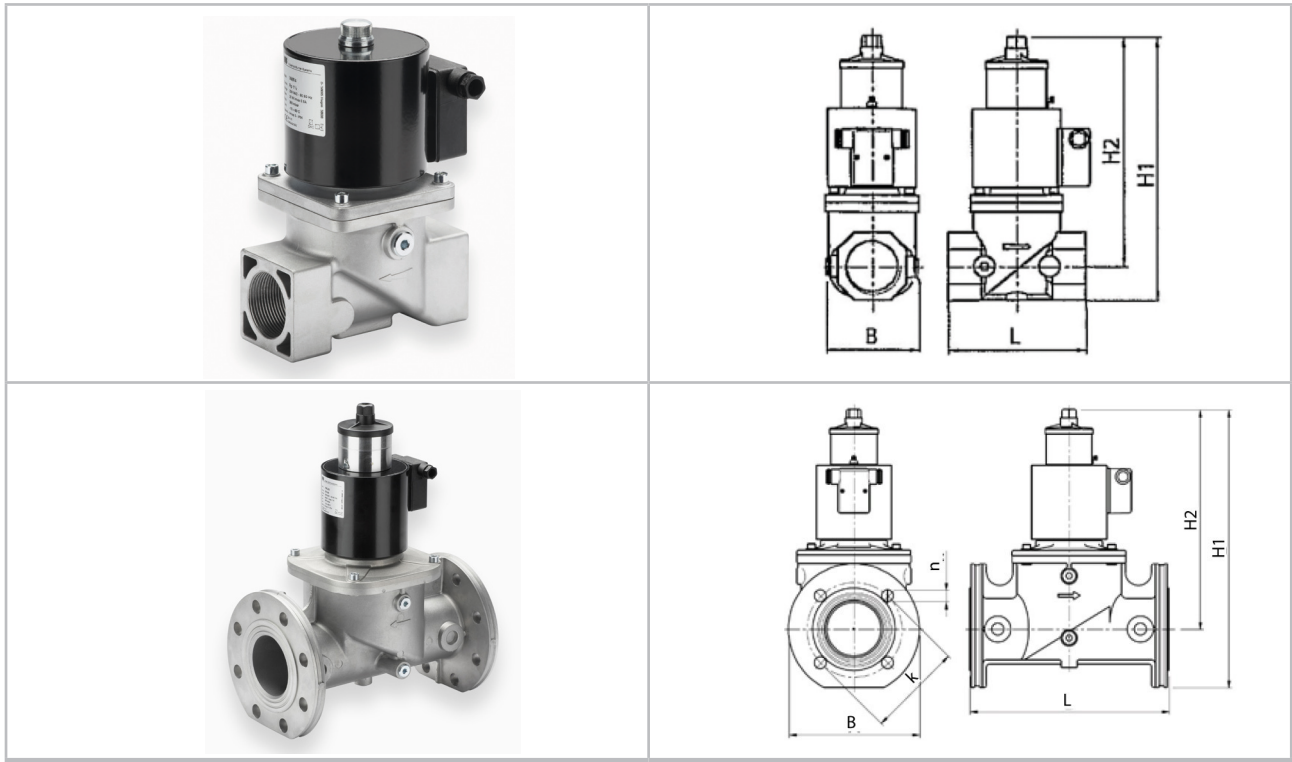


Abbildung ggf. abweichend · picture may be different

Material		Material	
Gehäuse	Aluminiumdruckguss	body	die-cast aluminum
Dichtung Ventilteller	NBR	sealing valve disc	NBR

Gasmagnetventile Solenoid Gas Valves

Merkmale	Details
▶ Gasmagnetventi zum Sichern, Regeln und Steuern der Gas- und Luftzufuhr von Gasverbrauchseinrichtungen	▶ solenoid gas valve for protection, regulation and control of air and gas supply of gas consuming devices
▶ Gassicherheitsventil Klasse A nach EN 161	▶ gas safety valve class A acc. to EN 161
▶ für Gase nach DVGW G260 der 1., 2. und 3. Gasfamilie und weitere Gase im Rahmen der verwendeten Wwrkstoffe	▶ for gases acc. to DVGW G260 of the 1st, 2nd and 3rd gas family and other gases in line of the materials
▶ mit Mengeneinstellung	▶ with adjustable flow rate
▶ im stromlosen Zustand geschlossen	▶ closed in power-of condition
▶ EG-baumustergeprüft und zertifiziert	▶ EC-type tested and registered
▶ Anschlüsse nach ISO 7/1: 1/4" bis 2"	▶ connectors acc. to ISO 7/1: 1/4" to 2"
▶ Flansche PN16: DN40 - DN150	▶ flanges PN16: DN40 - DN150
▶ Betriebsdruck: 360 mbar	▶ operating pressure: 360 mbar
▶ Umgebungstemperatur: -15°C ... +60°C	▶ ambient temperature: -15°C ... + 60°C
▶ Schutzart (EN 60529): IP 54	▶ protection (EN 60529): IP 54
▶ Betriebsspannung:	▶ power supply:
Gleichspannung: 12V, 24V	direct current: 12V, 24V
Wechselspannung: 12V, 24V, 110V, 230V	alternating current: 12V, 24V, 110V, 230V
▶ Schließzeit: < 1 sec.	▶ closing time: < 1 sec.
▶ Öffnungszeit:	▶ opening time:
VMR schnell öffnend < 1 sec.	VMR fast opening < 1 sec.
VML langsam öffnend ≤ 25 sec.	VML slow opening ≤ 25 sec
auf Anfrage:	on request:
▶ ATEX	▶ ATEX
▶ Endlagenschalter	▶ micro switch
▶ Schutzart IP65	▶ protection IP65
▶ Anschluss mit DIN-Stecker (LED)	▶ electrical connection with plug (with LED)
▶ anderer Druckbereich	▶ other pressure range
▶ andere Gase	▶ other gases

Gasmagnetventile Solenoid Gas Valves

Einbau	Installation
<ul style="list-style-type: none"> ▶ beim Einbau des Gasmagnetventils in das Leitungssystem den Magnetkörper nicht als Hebel benutzen, passendes Werkzeug verwenden ▶ Einbau horizontal oder vertikal möglich, jedoch nicht hängend nach unten 	<ul style="list-style-type: none"> ▶ when fitting the solenoid gas valve to the line system do not use the solenoid body as lever, use suitable tools ▶ installation can be horizontal or vertical, but not hanging upside down

Das DVGW – Arbeitsblatt G631 (Installation gewerblicher Gasgeräte...) ist zu beachten.

Note the DVGW – worksheet G631 (Installation of commercial gas devices...).

Gewindeausführung Ventilkörper aus Messing thread design valve body made of brass

Bezeichnung Type	D	P max. mbar	L mm	B mm	H1 mm	H2 mm	Kvs m ³ / h	kg	Bestell-Nr. Order-No.
Rp 1/4"-VMR	8	200	56	30	75	66,5	0,55	0,3	89-090-014-YZ
Rp 3/8"-VMR	10	200	58	30	110	95	0,7	0,4	89-090-038-YZ
Rp 1/2"-VMR	15	200	58	30	110	95	1,3	0,4	89-090-012-YZ

Gasmagnetventile Solenoid Gas Valves

Gewindeausführung thread design								
Bezeichnung Type	D	L mm	B mm	H1 mm	H2 mm	Kvs m ³ / h	kg	Bestell-Nr. Order-No.
Rp 3/8"-VMR	10	77	88	142	126	2,9	1,4	89-090-038-1X-YZ
Rp 3/8"-VML	10	77	88	196	180	2,9	1,8	89-090-038-2X-YZ
Rp 1/2"-VMR	15	77	88	142	126	6	1,4	89-090-012-1X-YZ
Rp 1/2"-VML	15	77	88	196	180	6	1,8	89-090-012-2X-YZ
Rp 3/4"-VMR	20	96	88	168	145	9,5	2,5	89-090-034-1X-YZ
Rp 3/4"-VML	20	96	88	222	200	9,5	2,7	89-090-034-2X-YZ
Rp 1"-VMR	25	96	88	168	145	12	2,5	89-090-100-1X-YZ
Rp 1"-VML	25	96	88	222	200	12	2,7	89-090-100-2X-YZ
Rp 1 1/4"-VMR	32	153	120	224	191	20	5,7	89-090-114-1X-YZ
Rp 1 1/4"-VML	32	153	120	294	259	20	6,2	89-090-114-2X-YZ
Rp 1 1/2"-VMR	40	153	120	224	191	26	5,7	89-090-112-1X-YZ
Rp 1 1/2"-VML	40	153	120	294	259	26	6,2	89-090-112-2X-YZ
Rp 2"-VMR	50	156	106	234	195	40	6,0	89-090-200-1X-YZ
Rp 2"-VML	50	156	106	304	265	40	6,5	89-090-200-2X-YZ

Flanschausführung flange design										
Bezeichnung Type	D	L mm	B mm	H1 mm	H2 mm	k mm	n mm	Kvs m ³ / h	kg	Bestell-Nr. Order-No.
DN40-VMR	40	193	150	266	191	110	4x18	26	7,1	89-090-038-1X-YZ
DN40-VML	40	193	150	366	261	110	4x18	26	7,6	89-090-038-2X-YZ
DN50-VMR	50	196	165	278	195	125	4x18	40	7,8	89-090-012-1X-YZ
DN50-VML	50	196	165	348	265	125	4x18	40	8,3	89-090-012-2X-YZ
DN65-VMR	65	305	200	355	266	145	4x18	63	14,0	89-090-034-1X-YZ
DN65-VML	65	305	200	424	335	145	4x18	63	14,5	89-090-034-2X-YZ
DN80-VMR	80	305	200	355	266	160	8x18	80	14	89-090-100-1X-YZ
DN80-VML	80	305	200	424	335	160	8x18	80	14,5	89-090-100-2X-YZ
DN100-VMR	100	350	252	492	352	180	8x18	148	36	89-090-114-1X-YZ
DN125-VMR	125	460	310	600	430	210	8x18	250	58	89-090-114-2X-YZ
DN150-VMR	150	460	310	600	430	240	8x23	315	60	89-090-112-1X-YZ

Gasmagnetventile Solenoid Gas Valves

Ergänzende Bestellinformationen additional order information			
X	Druck pressure	Y	Anschlussspannung input power supply
1	200 mbar	0	230 V / AC (Standard)
2	500 mbar bis / up to DN50	1	110 V / AC
		2	24 V / AC
		3	12 V / AC
		4	24 V / DC
		5	12 V / DC

Flanschausführung flange design	
Z	Zubehör & Optionen accessories & options
0	ohne (Standard) / without (standard)
1	ATEX (Schutzklasse „n“) / ATEX (protection class „n“)

*Kombinationsmöglichkeiten für Zubehör & Optionen auf Anfrage.

*Possibilities for combination of accessories & options on request.